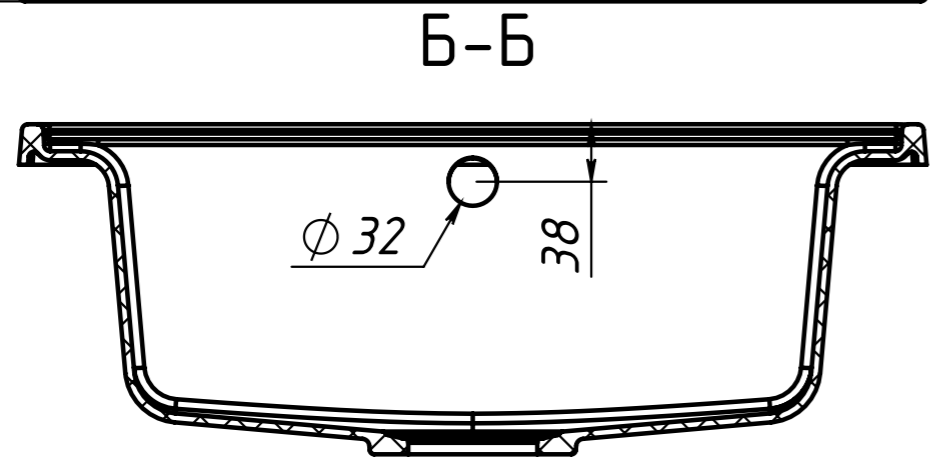
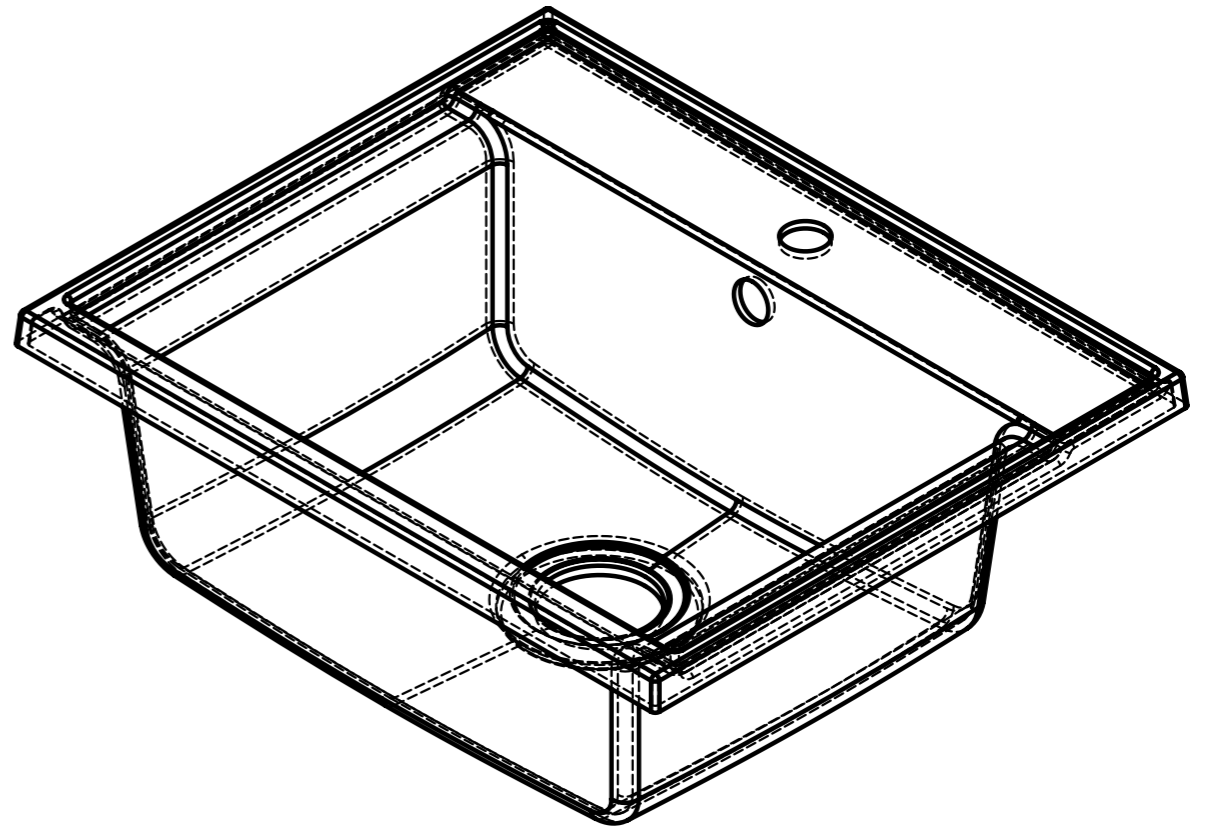
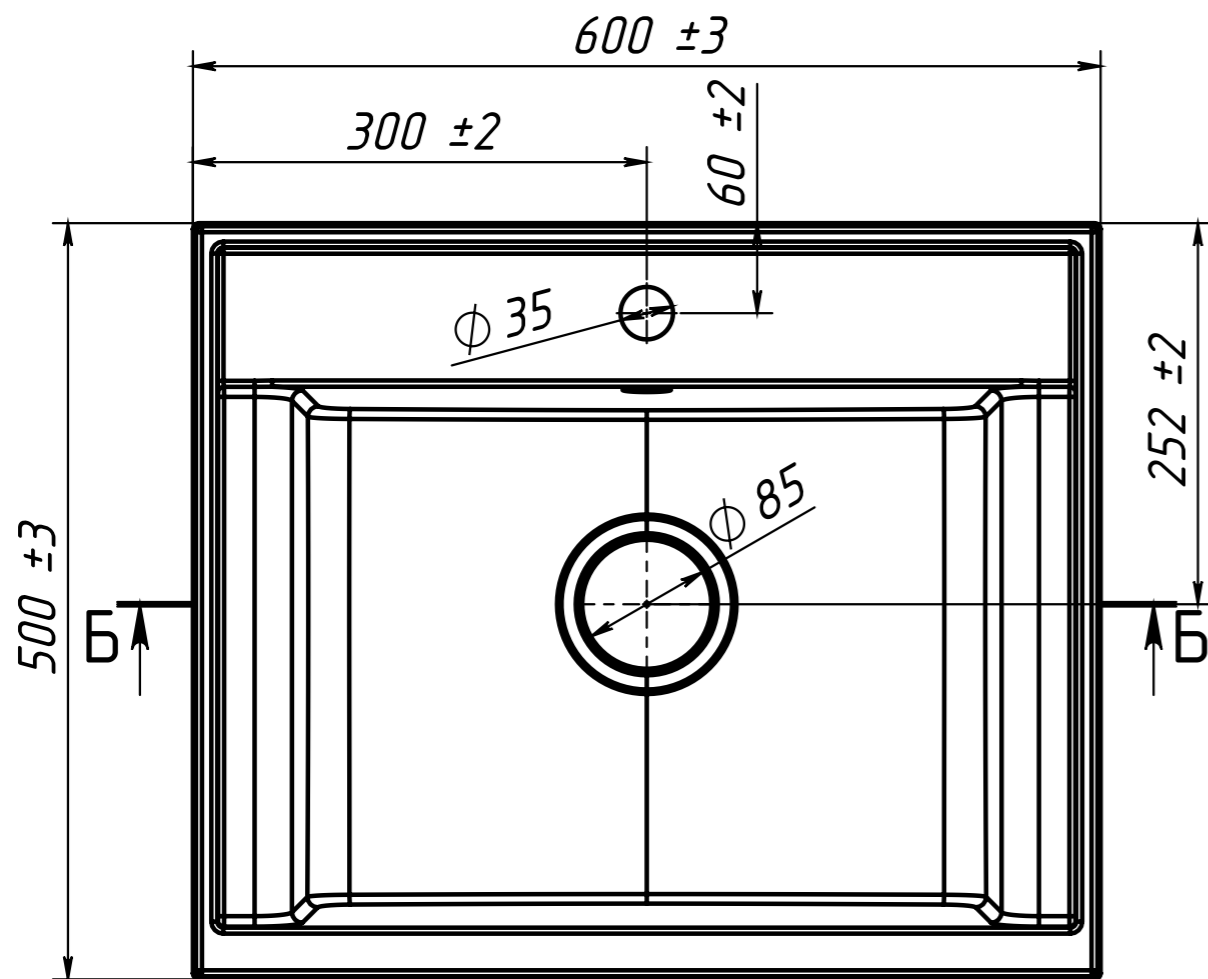
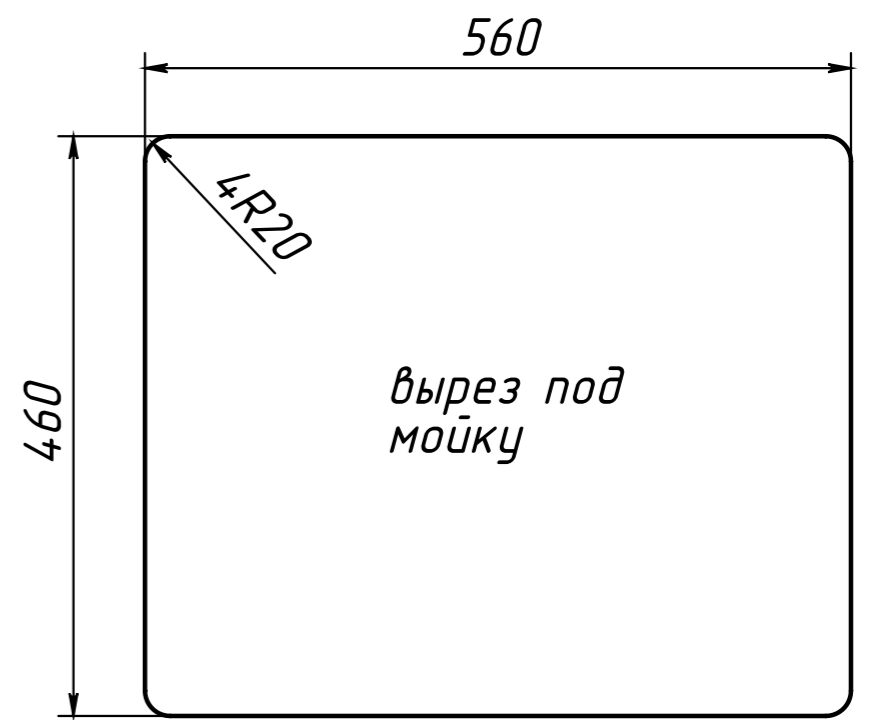
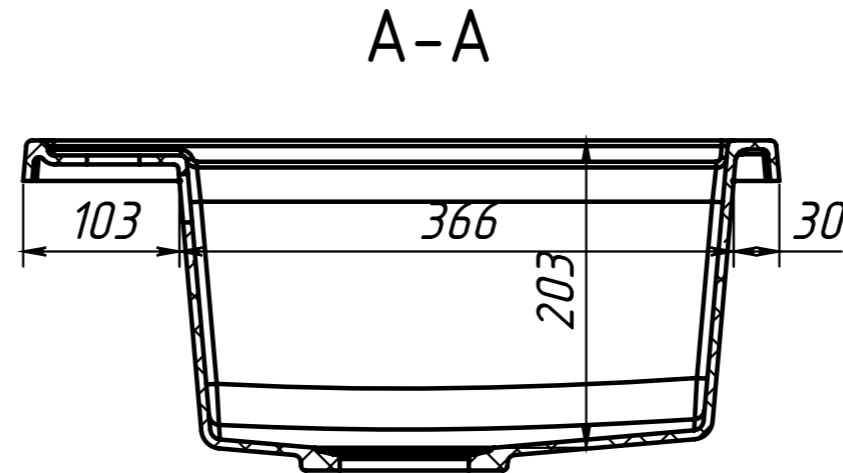
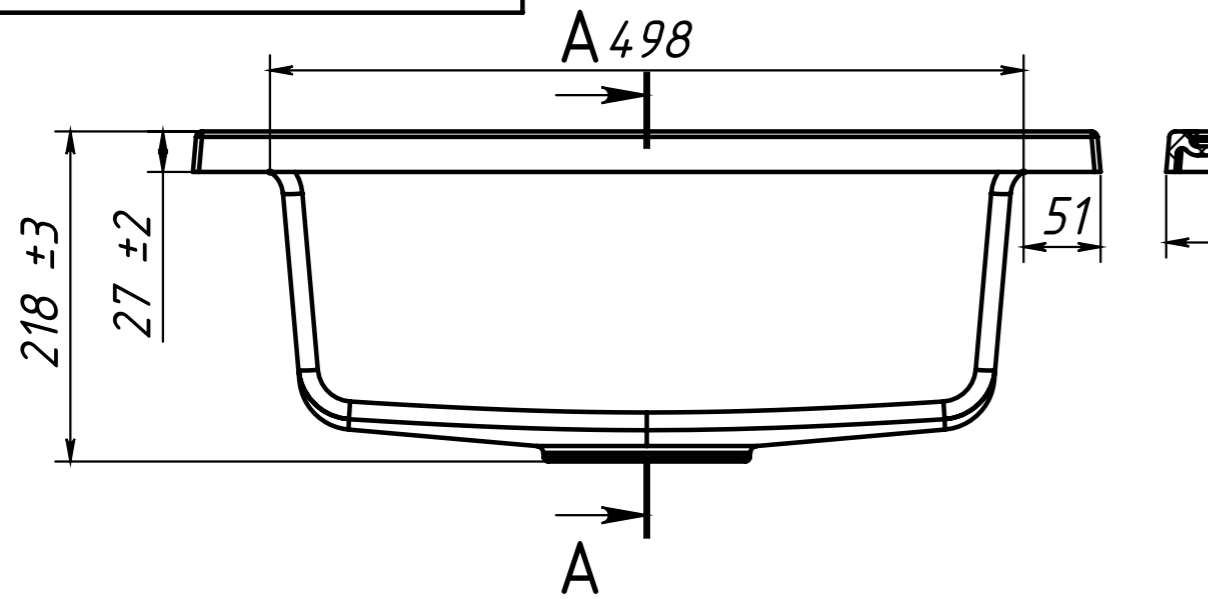


05-09-33R-9S
SG-REC-60-50



Инв. № подл. Подпись и дата
Взам. инв. № Инв. № дубл. Подпись и дата

					SG-REC-60-50			
Изм.	Лист	№ докум.	Подп.	Дата	Мойка 600*500	Лит.	Масса	Масштаб
Разраб.		Близнюк	17.09.2021				7.70	1:5
Пров.						Лист 1	Листов 2	
Т. контр.					Искусственный мрамор	СП	"Белюкс"	
Метролог								
Н. контр.		Бокий						
Утв.		Близнюк						
Лист 1 Листов 1					Копировал		Формат А3	